

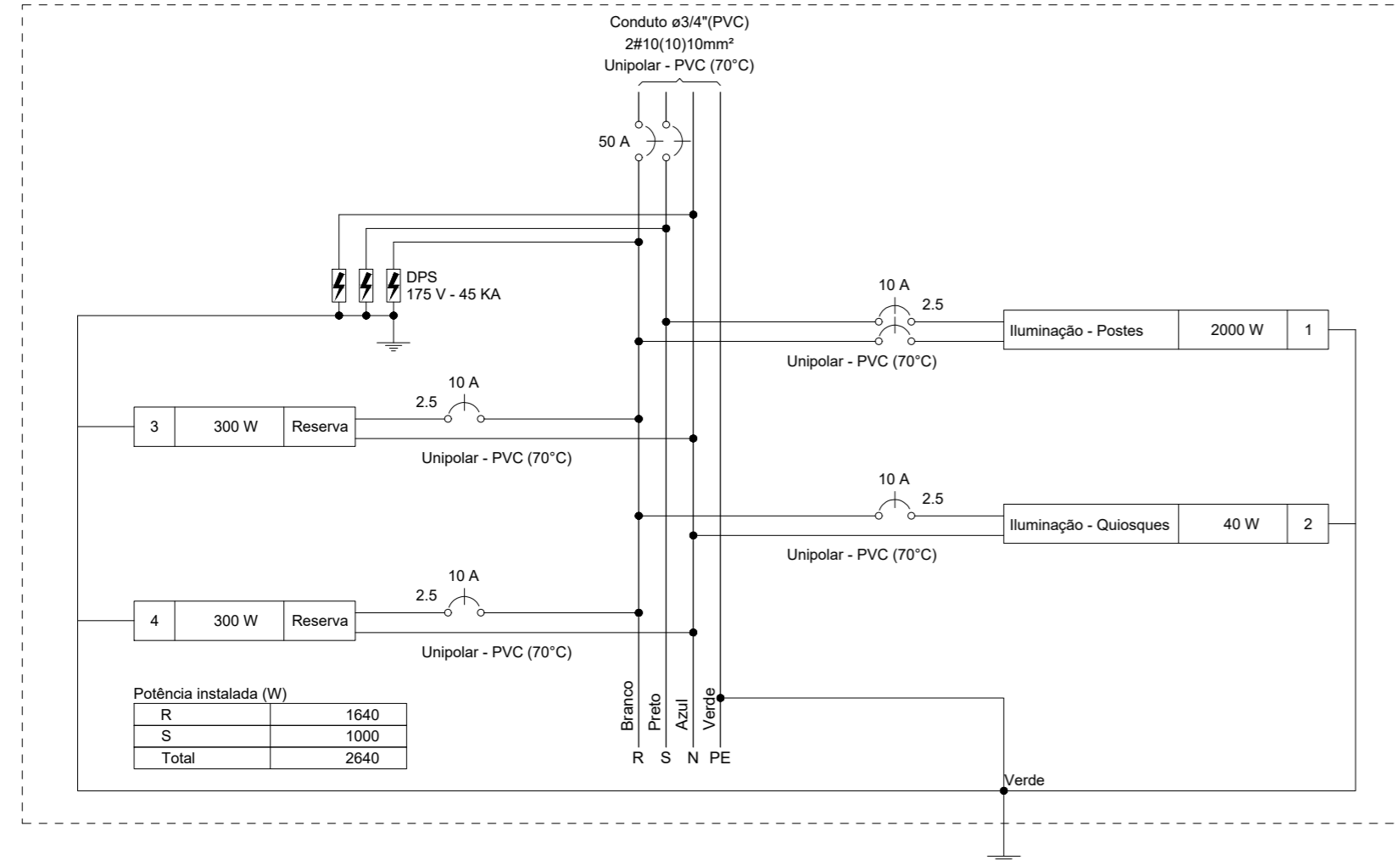
Circuito	Descrição	Esquema	Método de inst.	Tensão (V)	Iluminação (W)			Pot. total. (VA)	Pot. total. (W)	Fases	Pot. - R (W)	Pot. - S (W)	Pot. - T (W)	FCT	FCA	In' (A)	Ip (A)	Seção (mm²)	Ic (A)	Icc (kA)	Disj (A)	dV parc (%)	dV total (%)	Status
					0	20	100																	
1	Iluminação - Postes	F+F+T	B1	220 V	10	20		2174	2000	R+S	1000			1.00	1.00	9.9	9.9	2.5	24.0	5	10	1.99	2.26	OK
2	Iluminação - Quiosques	F+N+T	B1	127 V		2		43	40	R	40			1.00	1.00	0.3	0.3	2.5	24.0	3	10	0.22	0.49	OK
3	Reserva	F+N+T	B1	127 V				300	300	R	300			1.00	1.00	2.4	2.4	2.5	24.0	3	10	0.00	0.00	OK
4	Reserva	F+N+T	B1	127 V				300	300	R	300			1.00	1.00	2.4	2.4	2.5	24.0	3	10	0.00	0.00	OK
TOTAL					10	2	20	2817	2640	R+S	1640	1000	0											

Tipo de carga	Potência instalada (kVA)	Fator de demanda (%)	Demanda (kVA)
Iluminação e TUG's (Á. Comum, Á. Serviço, Garagem e Similares)	2.22	86.00	1.91
Reserva	0.60	0.00	0.00
TOTAL			1.91

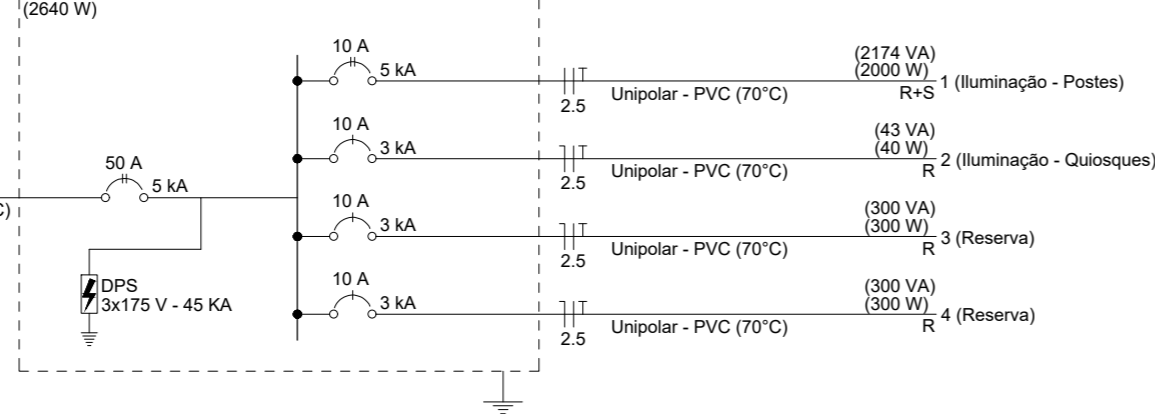
Circuito	Descrição	Esquema	Método de inst.	Tensão (V)	Pot. total. (VA)			Pot. - R (W)	Pot. - S (W)	Pot. - T (W)	FCT	FCA	In' (A)	Ip (A)	Seção (mm²)	Ic (A)	Icc (kA)	Disj (A)	dV parc (%)	dV total (%)	Status	
					0	20	100															
QD1	Quadro de Distribuição da Praça	2F+N+T	B1	220/127 V	2817	2640		1640	1000		1.00	1.00	8.8	8.8	10	50.0	5	50	0.03	0.27	OK	
TOTAL					2817	2640		1640	1000	0												

Tipo de carga	Potência instalada (kVA)	Fator de demanda (%)	Demanda (kVA)
Iluminação e TUG's (Á. Comum, Á. Serviço, Garagem e Similares)	2.22	86.00	1.91
Reserva	0.60	0.00	0.00
TOTAL			1.91

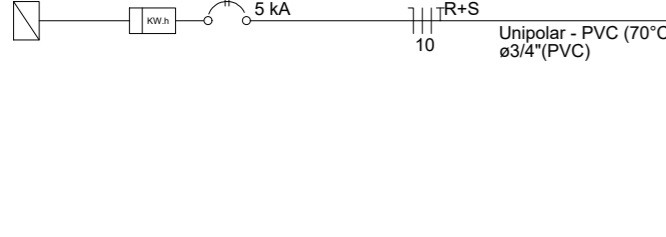
QD1 (Quadro de Distribuição da Praça)



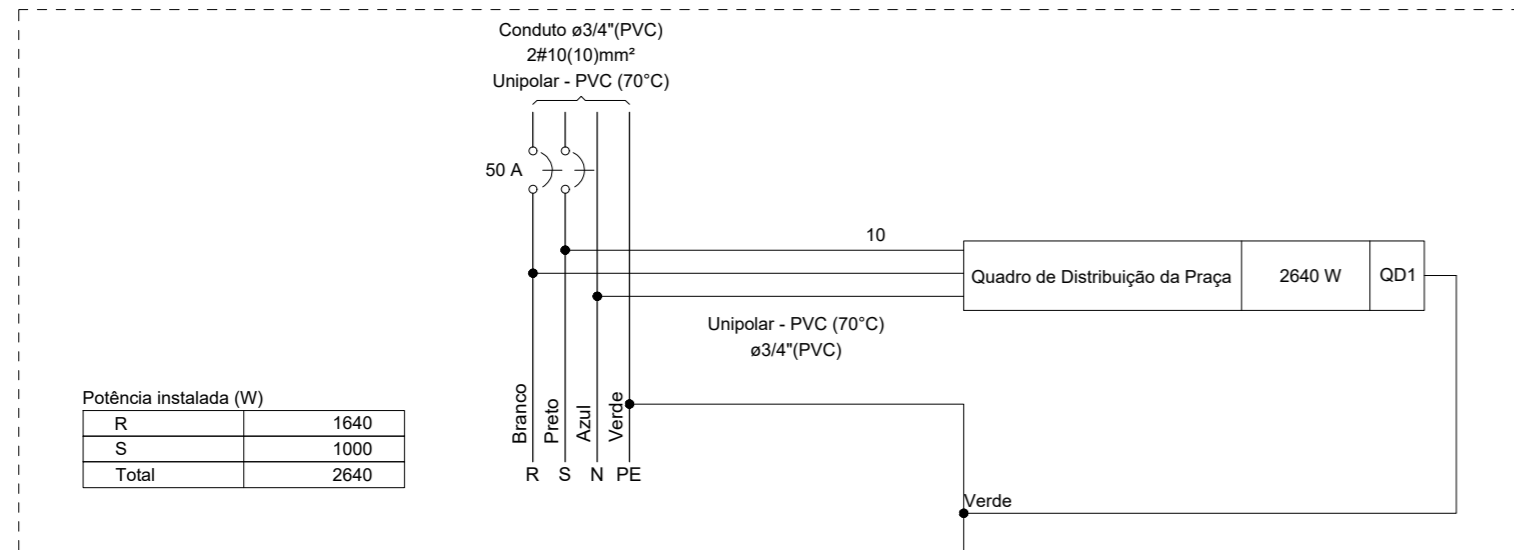
QD1 (Quadro de Distribuição da Praça)



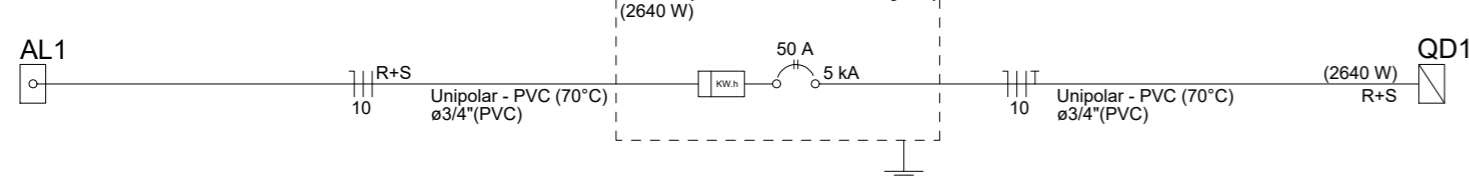
QM1



QM1 (Quadro de Medição)



QM1 (Quadro de Medição)



CARIMBO :

SERPRA
SERVIÇOS, PROJETOS E ASSESSORIA LTDA.
Fone: (65) 3642-4045 Av. Historiador Rubens de mendonça, 1856 - Edifício Cuiabá Office Tower, Sl. 802 CEP: 78050-000 - Cuiabá - MT

TIPO DA OBRA	CONSTRUÇÃO DE PRAÇA NO MUNICÍPIO DE FIGUEIRÓPOLIS D'OESTE -MT		
PROPRIETÁRIO	PREFEITURA MUNICIPAL DE FIGUEIRÓPOLIS D'OESTE - MT		
C.N.P.J	01.367.762/0001-93		
LOCAL	RUA DOS JASMINS, QUADRA 06, BAIRRO JARDIM PARAÍSO, FIGUEIRÓPOLIS D'OESTE -MT		
INSCR. CADASTRAL			
AUTOR DO PROJETO	ENGº LUIS FELIPE CARVALHO B. LIMA		
CREA	ENG. CIVIL - 121.523.583-6		
RESP. P/ EXECUÇÃO			
CREA			
ESCALA	INDICADAS	ASSUNTO:	INSTALAÇÕES ELÉTRICAS
DATA	JANEIRO/2026		
PARTICIPAÇÃO	ABNER FAGÁ		
			FOLHA Nº 2 / 2

ÁREAS (m²)	ESTATÍSTICA		Nº DE PISOS
	% OCUPAÇÃO		
	TÉRREO	DEMAIS PAV.	

