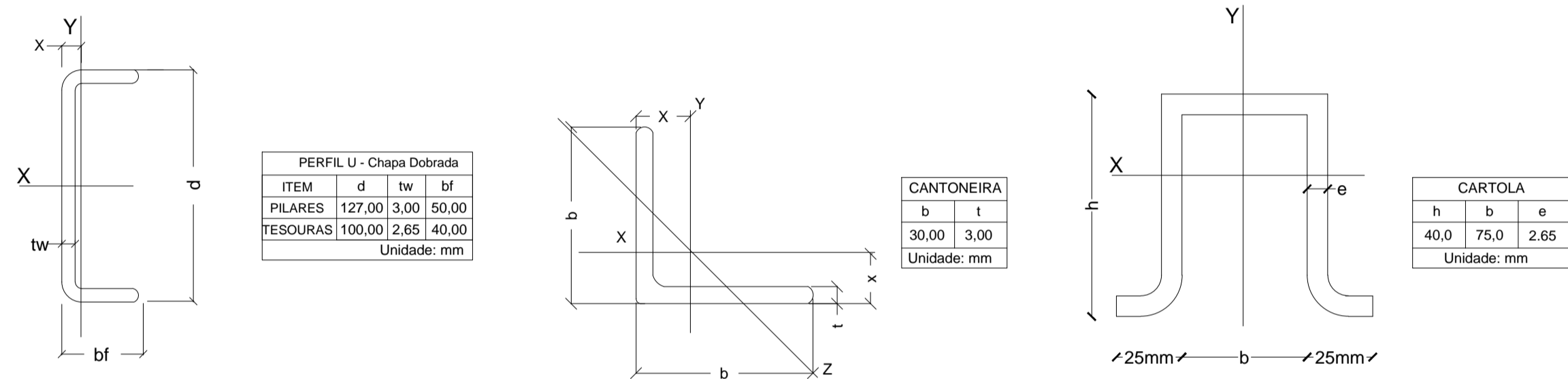
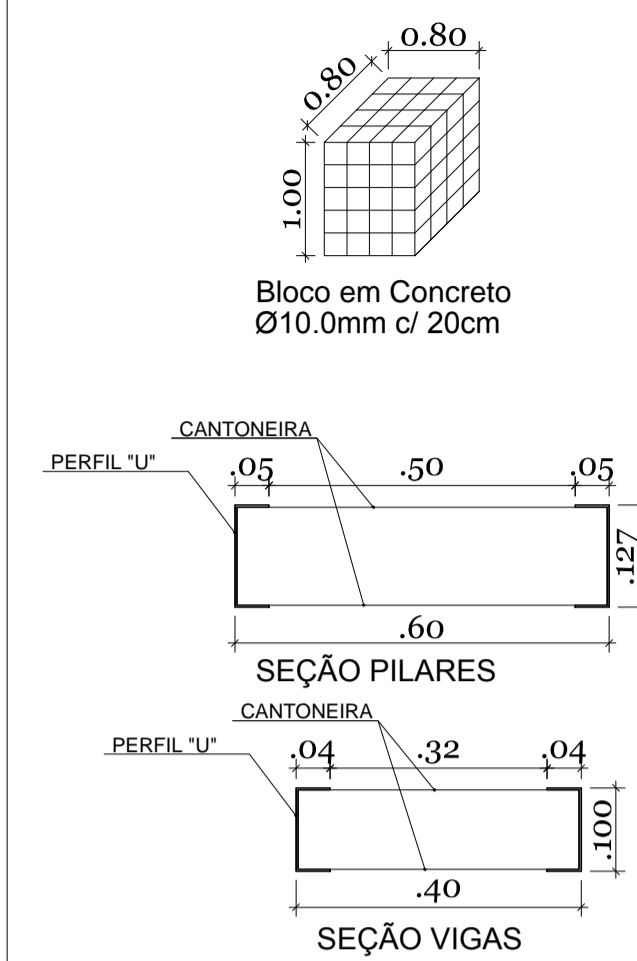


QUADRO DE MATERIAIS								
ITEM	DESCRIÇÃO	DIMENSÕES	PEÇA	PESO (Kg/m)	COMP. (m)	QUANT. POR PEÇAS (und)	QUANT. PEÇAS (und)	TOTAL (Kg)
1	Banzo em Perfil U	127,00 x 50,00 x 3,00mm	PILAR	5,13	5,93	2	24	1.460,20
2	Diagonal em Cantoneira	30,0 x 3,00mm	PILAR	1,5	0,65	13	24	304,20
3	Montante em Cantoneira	30,0 x 3,00mm	PILAR	1,5	0,55	14	24	277,20
4	Banzo em Perfil U	100,00 x 40,00 x 2,65mm	TESOURA(2 Aguas)	3,54	6,09	4	11	948,58
5	Diagonal em Cantoneira	30,0 x 3,00mm	TESOURA(2 Aguas)	1,5	0,63	24	11	249,48
6	Montante em Cantoneira	30,0 x 3,00mm	TESOURA(2 Aguas)	1,5	0,35	26	11	150,15
7	Terça em Perfil Cartola	40 x 75 x 2,65mm	COBERTURA	4,37	50	1	10	2.185,00
8	Terça em Perfil Cartola	40 x 75 x 2,65mm	FECHAMENTO LATERAL	4,37	50	1	5	1.092,50
9	Contraventamento	Barra trefilada $\phi 1/2"$ (12,7mm)	COBERTURA	1,266	7,8	2	20	394,99
10	Contraventamento	Barra trefilada $\phi 1/2"$ (12,7mm)	FECHAMENTO LATERAL	1,266	32,52	2	2	164,68
TOTAL (Kg) >>>								7.226,98

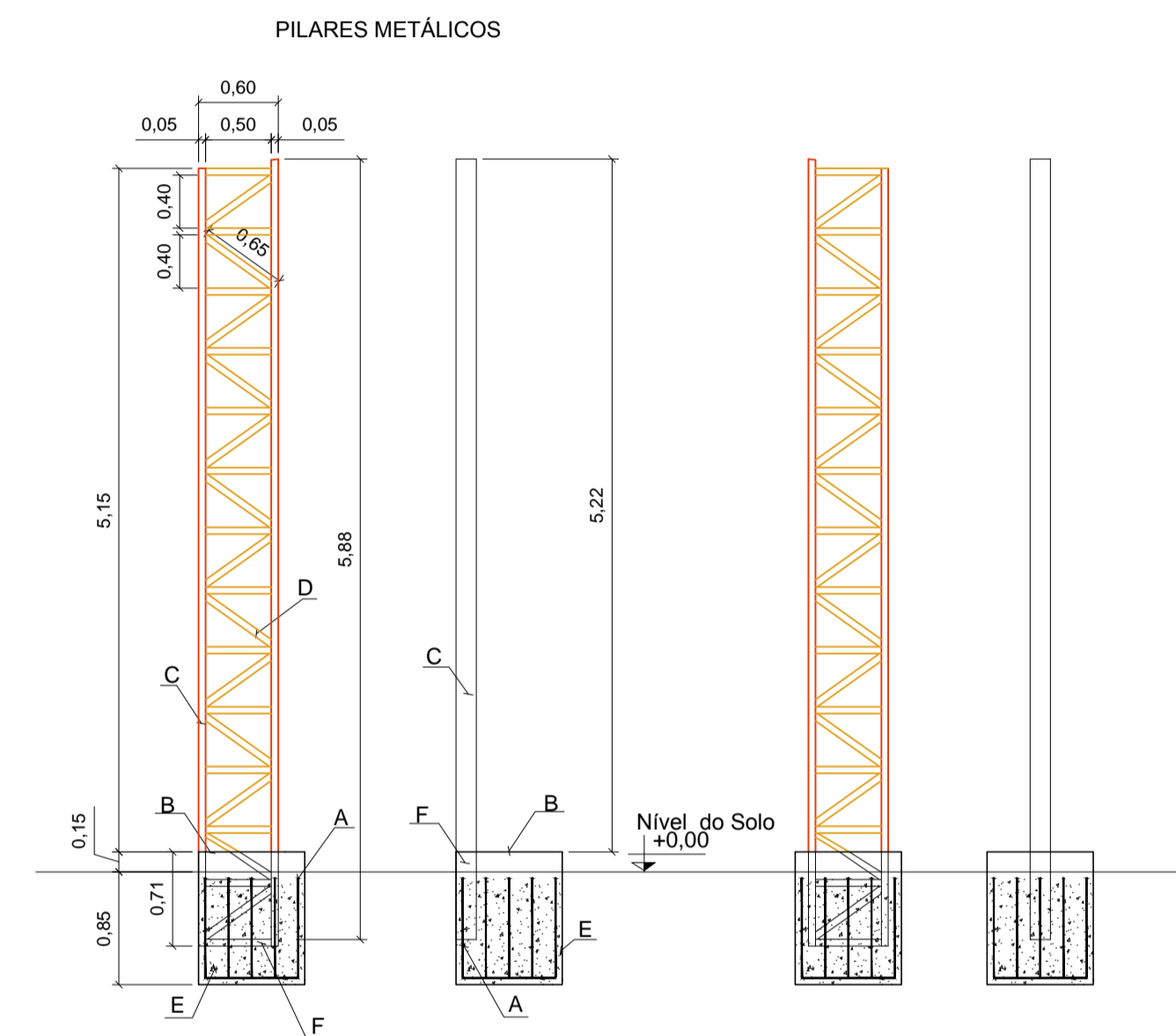
ESCAVAÇÃO					
LARGURA (m)	ALTURA (m)	COMPRIM. (m)	QUANTIDADE TOTAL (und)	TOTAL (m³)	
0,80	1,00	0,80	24	15,36	
TOTAL				15,36	

FUNDAÇÃO					
CONCRETO C25	LARGURA (m)	ALTURA (m)	COMPR. (m)	QUANTIDADE TOTAL (und)	VOLUME (m³)
BLOCOS	0,80	1,00	0,80	24	15,36
TOTAL					15,36

FUNDAÇÃO					
AÇO CA-50	PESO/METRO (Kg)	COMPRIM. (m)	QUANT. POR PEÇA (und)	QUANTIDADE TOTAL (und)	PESO (Kg)
BLOCOS	0,395	10,00	4,00	24	379,20
BLOCOS	0,395	8,00	2,00	24	151,68
TOTAL					530,88

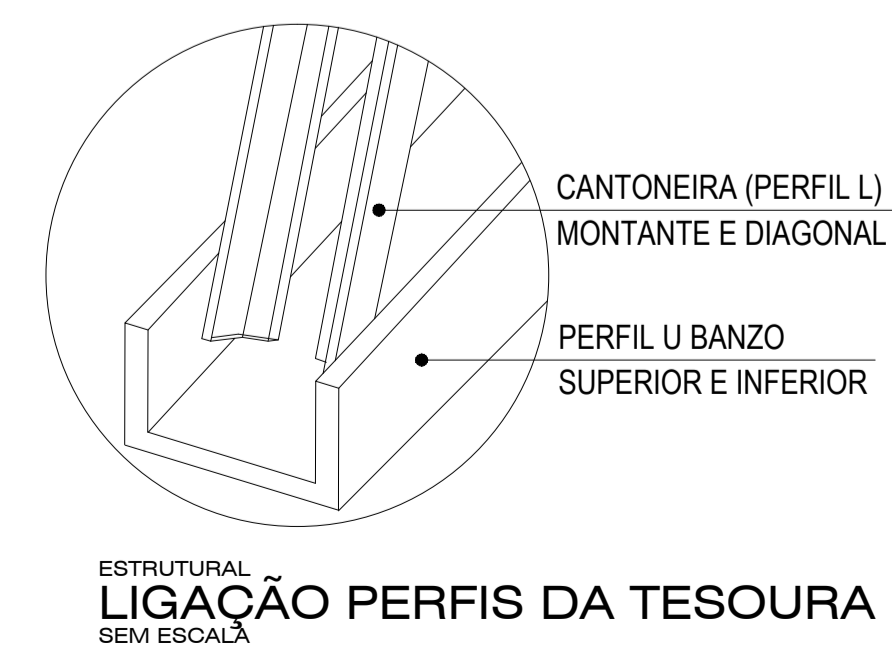
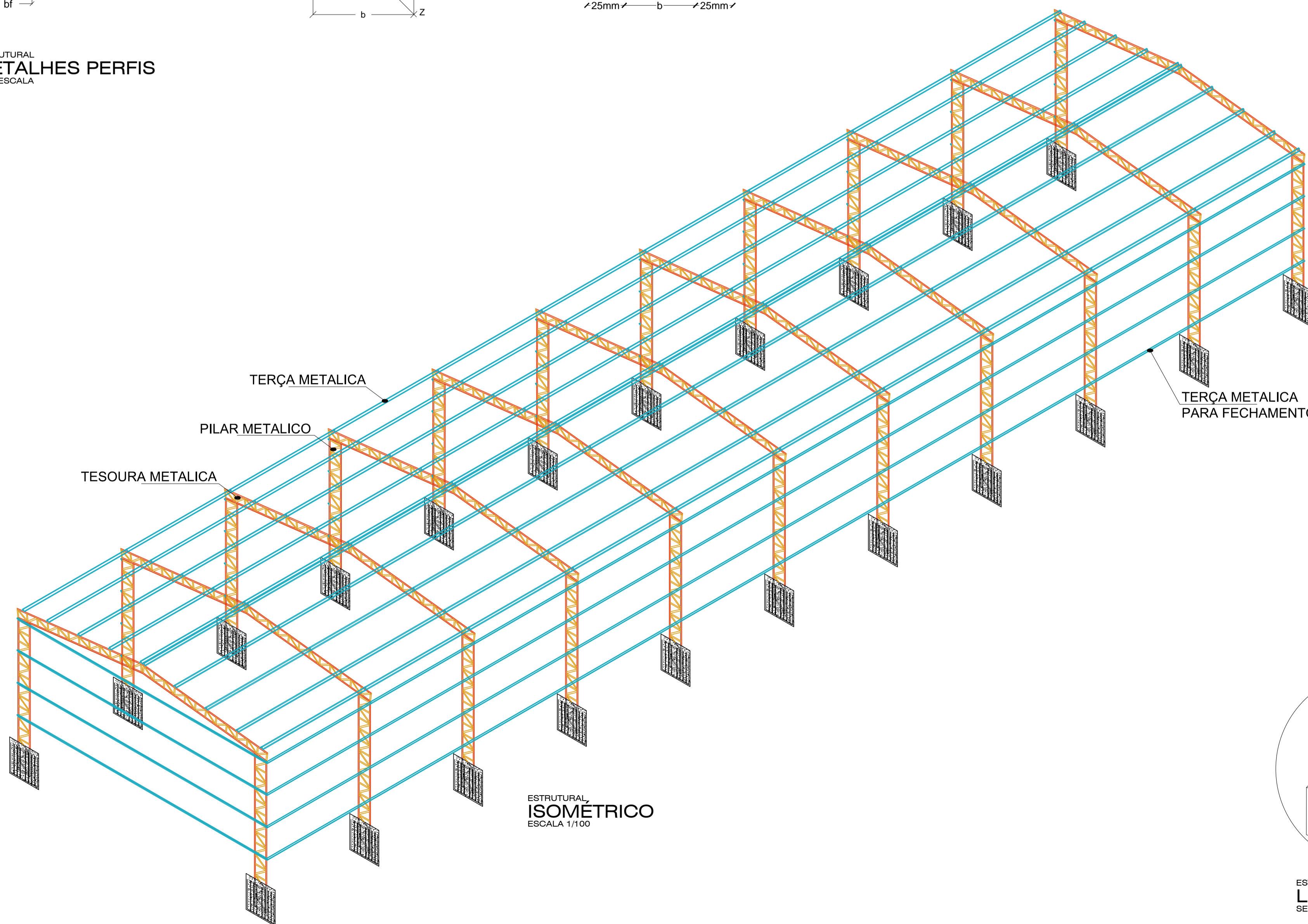


ESTRUTURAL
DETALHES PERFIS
SEM ESCALA



LEGENDA DE INDICAÇÕES

ITEM	DESCRIÇÃO
A	Armação do Bloco
B	Topo do Bloco de Fundação acima do solo 0,80m x 0,80m x 0,15m
C	Perfil U
D	Cantoneira
E	Bloco de fundação armado de dimensões: 0,80m x 0,80m x 1,00m
F	Continuação do pilar metálico



SERPRA
SERVIÇOS, PROJETOS E ASSESSORIA LTDA.
Fone: (65) 3642-6645 - Av. Itaipava - Edifício de escritórios - 1866 - Edifício Caixa Office Tower, St. 902 CEP: 79050-000 - Curitiba - MT

TIPO DA OBRA	CONSTRUÇÃO DE BARRAÇÃO EM ESTRUTURA METÁLICA		
PROPRIETÁRIO C.N.P.J	PREFEITURA MUNICIPAL DE FIGUEIROPOLIS D'OESTE - MT		
LOCAL INSCR. CADASTRAL	RUA GOIÁS ESQUINA COM RUA SANTA CATARINA - PERIMETRO URBANO		
AUTOR DO PROJETO CREA	LUIZ FELIPE CARVALHO B. LIMA ENG. CIVIL - 121.523.583-6		
RESP. P/ EXECUÇÃO CREA			
ESCALA INDICADAS	ASSUNTO:	ESTRUTURAL	
DATA AGOSTO / 2017			FOLHA Nº 03 / 03
PARTICIPAÇÃO	ISOMÉTRICO - ESTRUTURA METÁLICA DETALHES PERFIS - ESTRUTURA METÁLICA		

ÁREAS (m²)	ESTATÍSTICA		COEF. APROVEIT.	Nº DE PISOS
	% OCUPAÇÃO	TÉRREO		
ÁREA TERRENO : 2.880,00 m²				
ÁREA DO BARRAÇÃO: 600,00 m²				