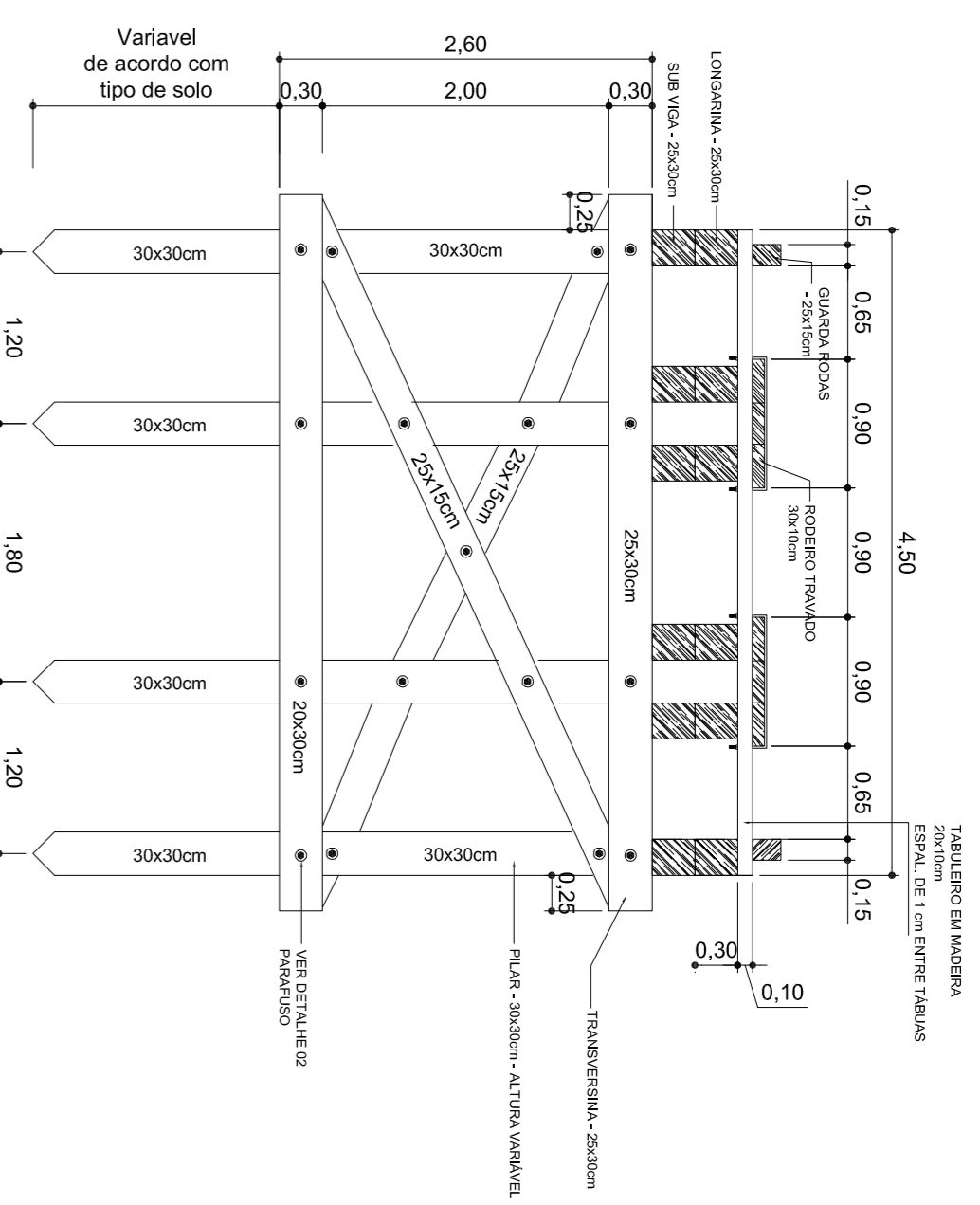


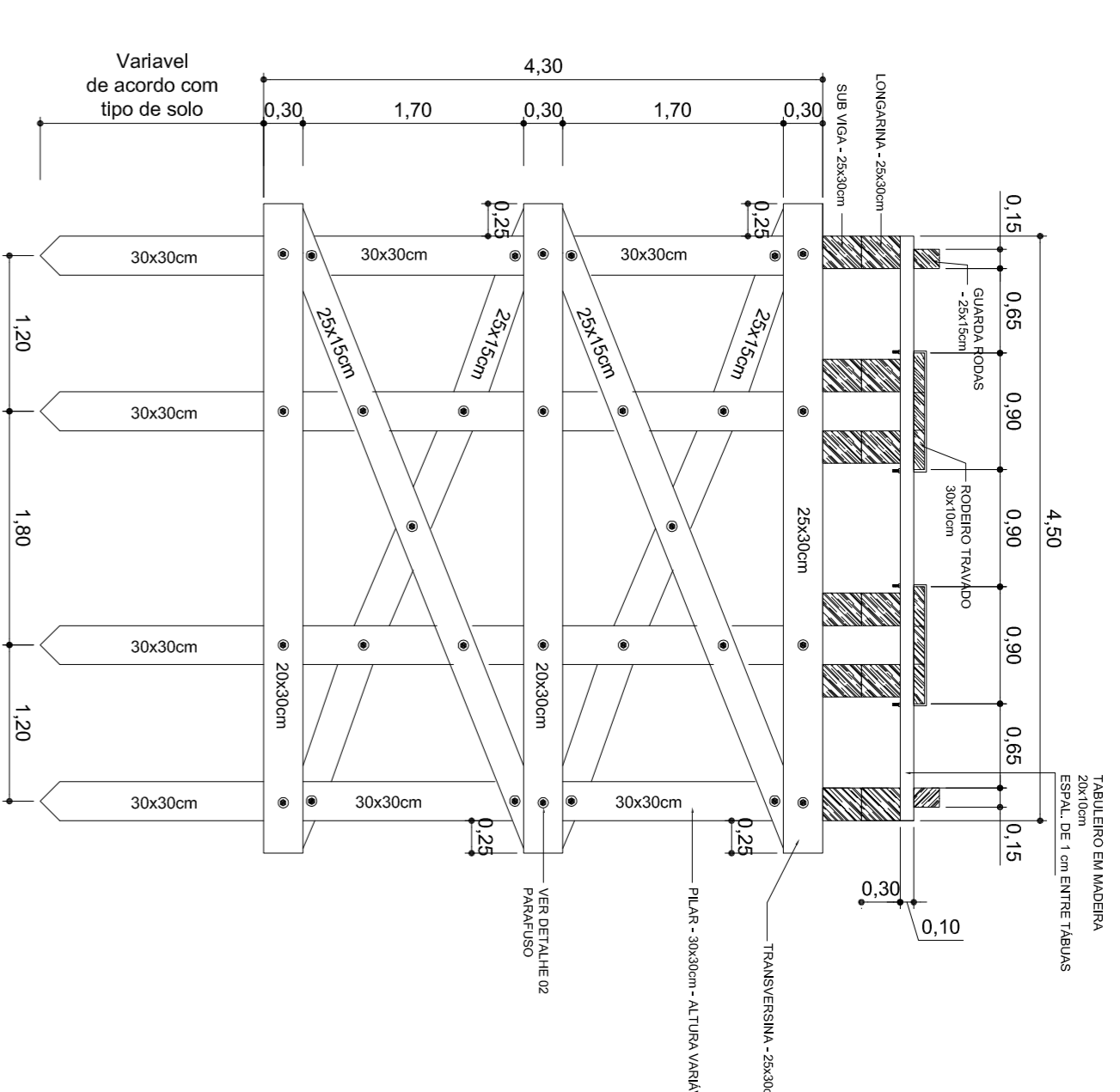


LOCALIZAÇÃO
SEM ESCALA

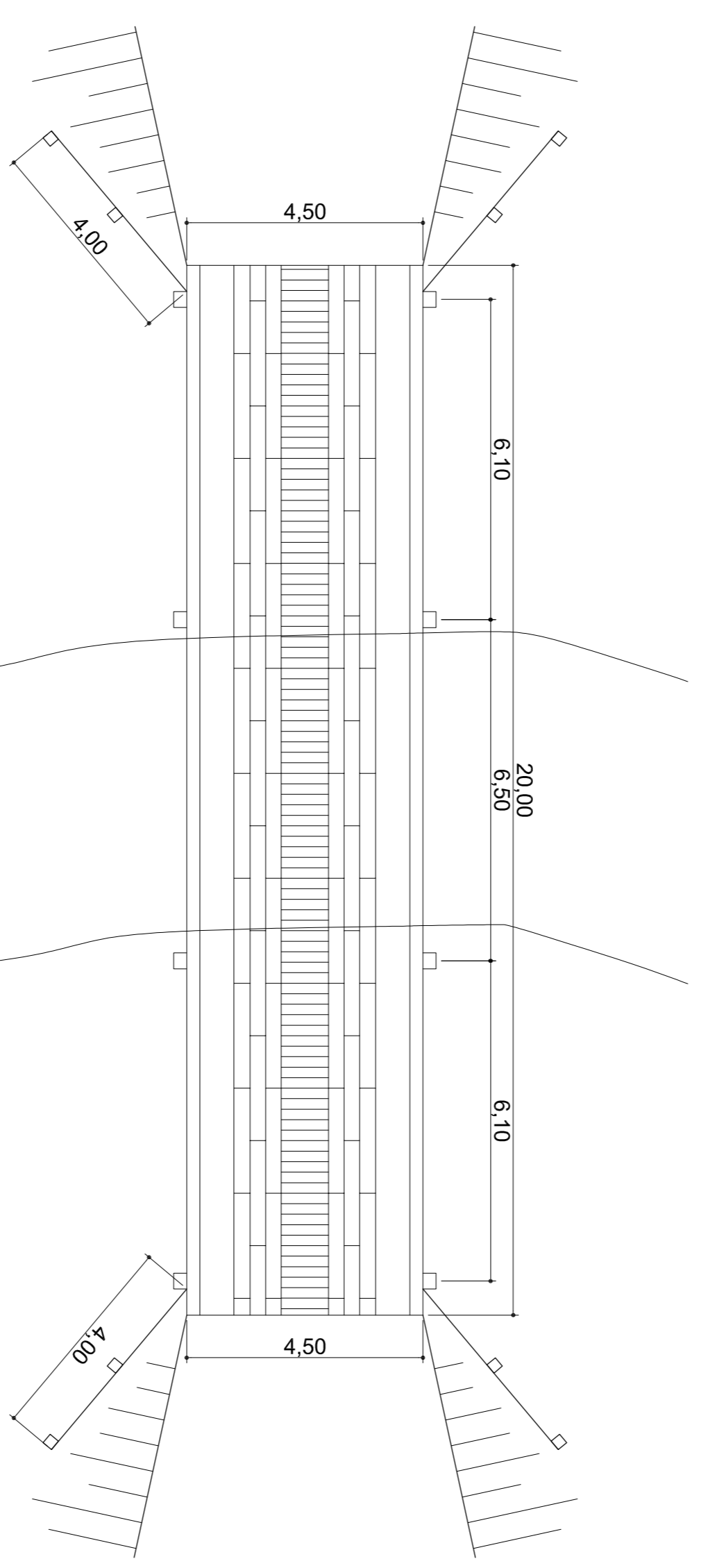


- OBS: 1 - DIMENSÕES EM METRO
2 - O ESPAÇAMENTO ENTRE O ASSOALHO DEVERÁ SER DE 01 m
3 - ETIQUETAS: NEGA= 10 GOLPES DO MARTELO COM PENETRAÇÃO DE ATÉ 4.0 cm.
QUANDO DA IMPOSSIBILIDADE DA GRAVAÇÃO DA ESTAÇA DE MADEIRA DEVERÁ SER FEITO O DIMENSIONAMENTO DE BLOCO DE CONCRETO COMO FORMA DE FUNDAÇÃO.

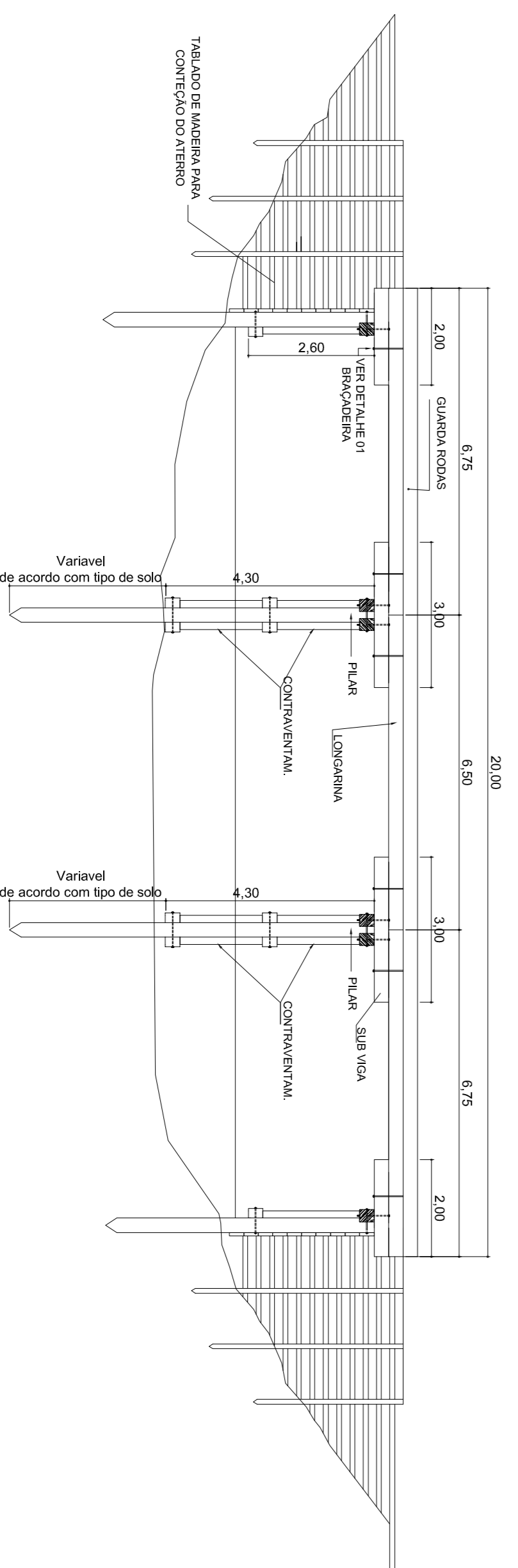
SEÇÃO TRANSVERSAL - CABECEIRAS
ESCALA 1/50



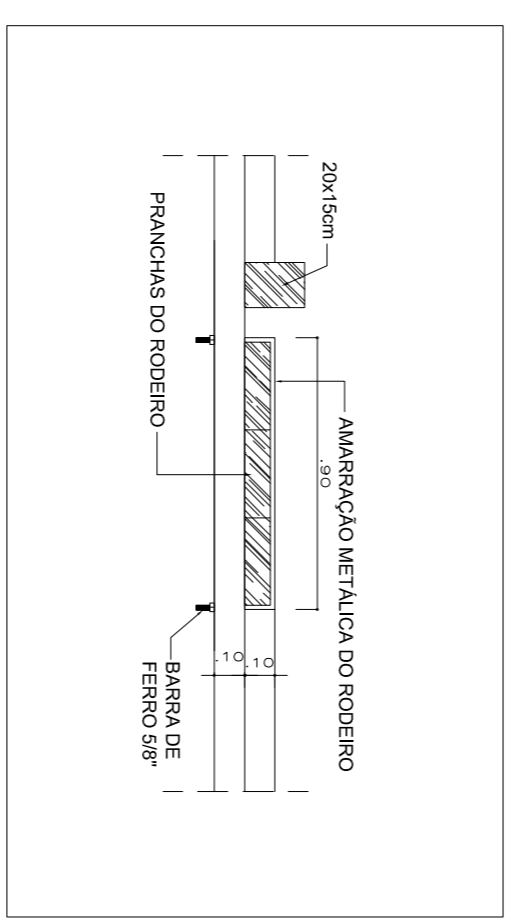
SEÇÃO TRANSVERSAL - EIXO
ESCALA 1/50



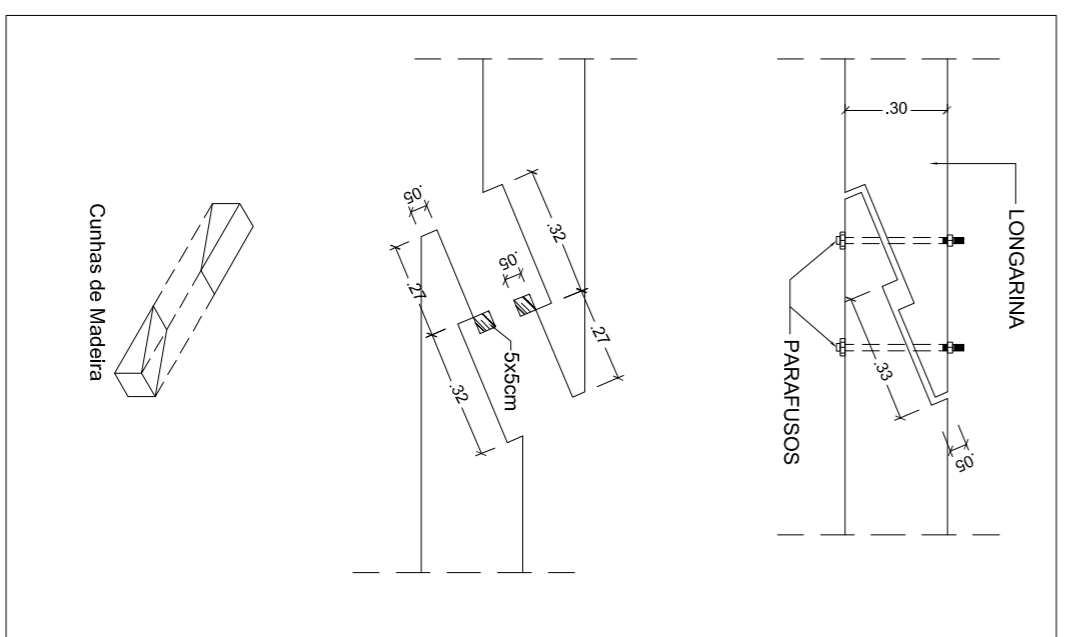
PLANTA BAIXA
ESCALA 1/100



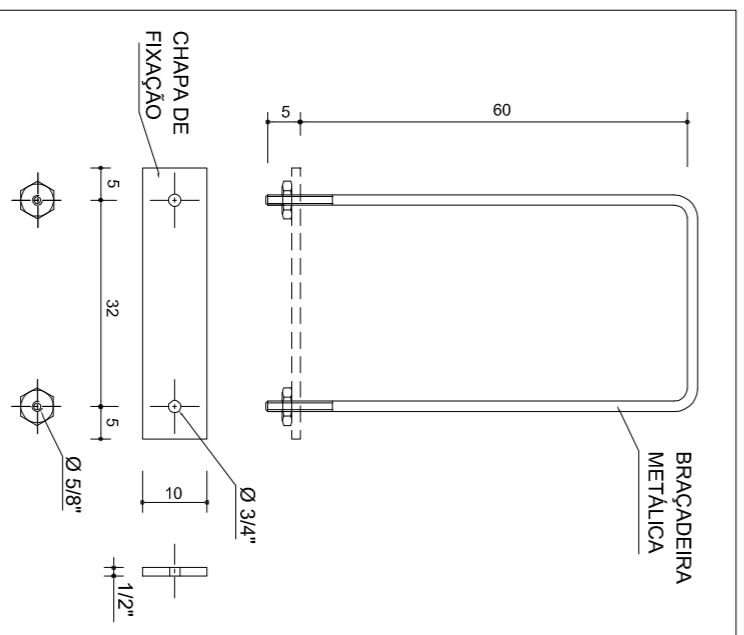
SEÇÃO LONGITUDINAL
ESCALA 1/100



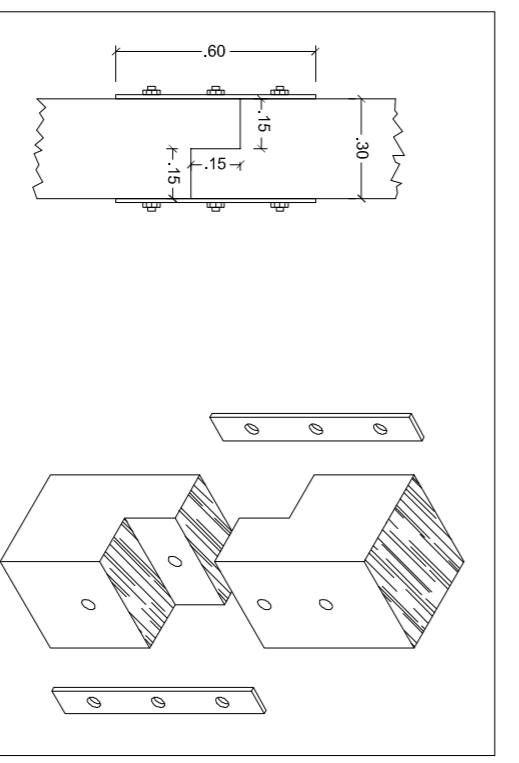
Detalhamento Fixação do Rodéio



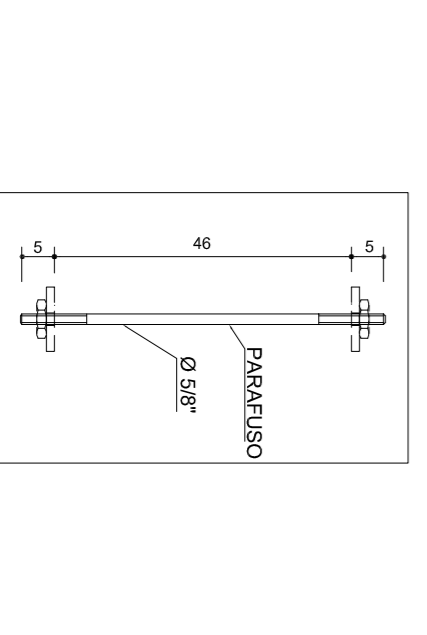
Detalhamento Emenda das Longarinas



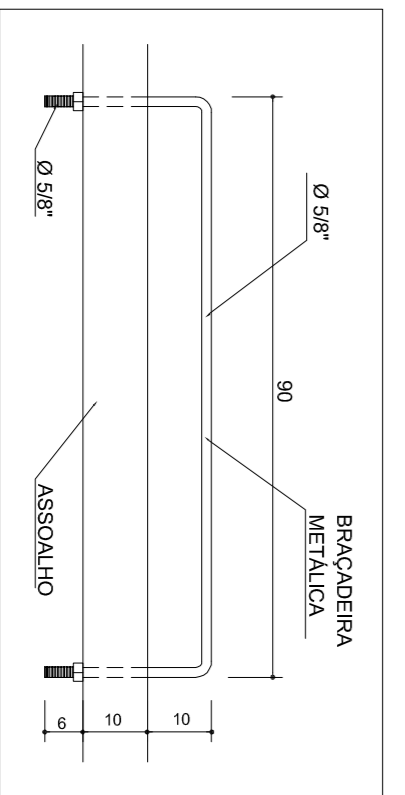
Detalhamento de bracedeira metálica



Detalhamento Emenda dos Planes (quando houver)



Detalhamento de parafuso metálico



Detalhamento de bracedeira metálica do rodéio

SERPRA
SERVIÇOS PROJETOS E ACESSORIA LTDA
RUA BRIGADEIRO CARVALHO, 196 - FUNDADORES (PR) - CEP: 81020-000 - CURITIBA, PR

RECONSTRUÇÃO DE PONTES DE MADEIRA

TIPO DA OBRA	PREFEITURA MUNICIPAL DE FIGUEIROÓPOLIS DOESTE
PROPRIETÁRIO	C.G.C./C.P.F.
LOCAL	ÁREA RURAL - RIO BRIGADEIRO
COORDENADA	19.2546.225.59.4221.6370
AUTOR DO PROJETO	ENG. CIVIL - LUIS FELIPE CARVALHO B. LIMA
CREA	121.1523.8848
CREA	BRNARDO BERNARDES LIMA/2570589135
RESP. F. EXECUÇÃO	
ESCALA	INDICADOS
DATA	FEVEREIRO / 2024
DESENHO	PLANTA BAIXA SEÇÃO TRANSVERSAL E LONGITUDINAL DETALHES CONSTRUCTIVOS
ASSINTO:	ESTRUTURA (PONTE PRINCIPAL)
FOLHA Nº	01 / 01

ÁREA (M²)	20.00 m	ESTATÍSTICA	% OCUPAÇÃO	CEB. APROBT.	Nº DE FIOS
EXT. PONTE		TERREIRO	DEMAS. FAV.		

RELATÓRIO FOTOGRÁFICO
PONTE EM ESTRUTURA DE MADEIRA

RIO BRIGADEIRO

ESTADO DE MATO GROSSO
PREFEITURA MUNICIPAL DE FIGUEIROPOLIS D'OESTE



ESTADO DE MATO GROSSO
PREFEITURA MUNICIPAL DE FIGUEIROPOLIS D'OESTE



Figueirópolis D'Oeste-MT, Fevereiro de 2024.

LUIS FELIPE C. B. LIMA
CREA: 121.523.583-6

LUIS FELIPE
CARVALHO
BERNARDES
LIMA:02567069135

Assinado de forma digital
por LUIS FELIPE CARVALHO
BERNARDES
LIMA:02567069135
Dados: 2024.02.19 15:08:22
-04'00'