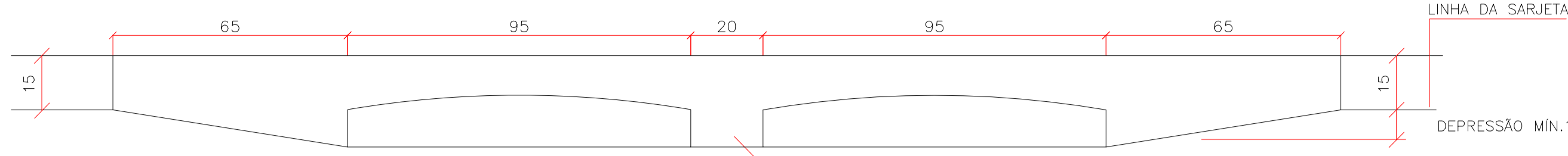
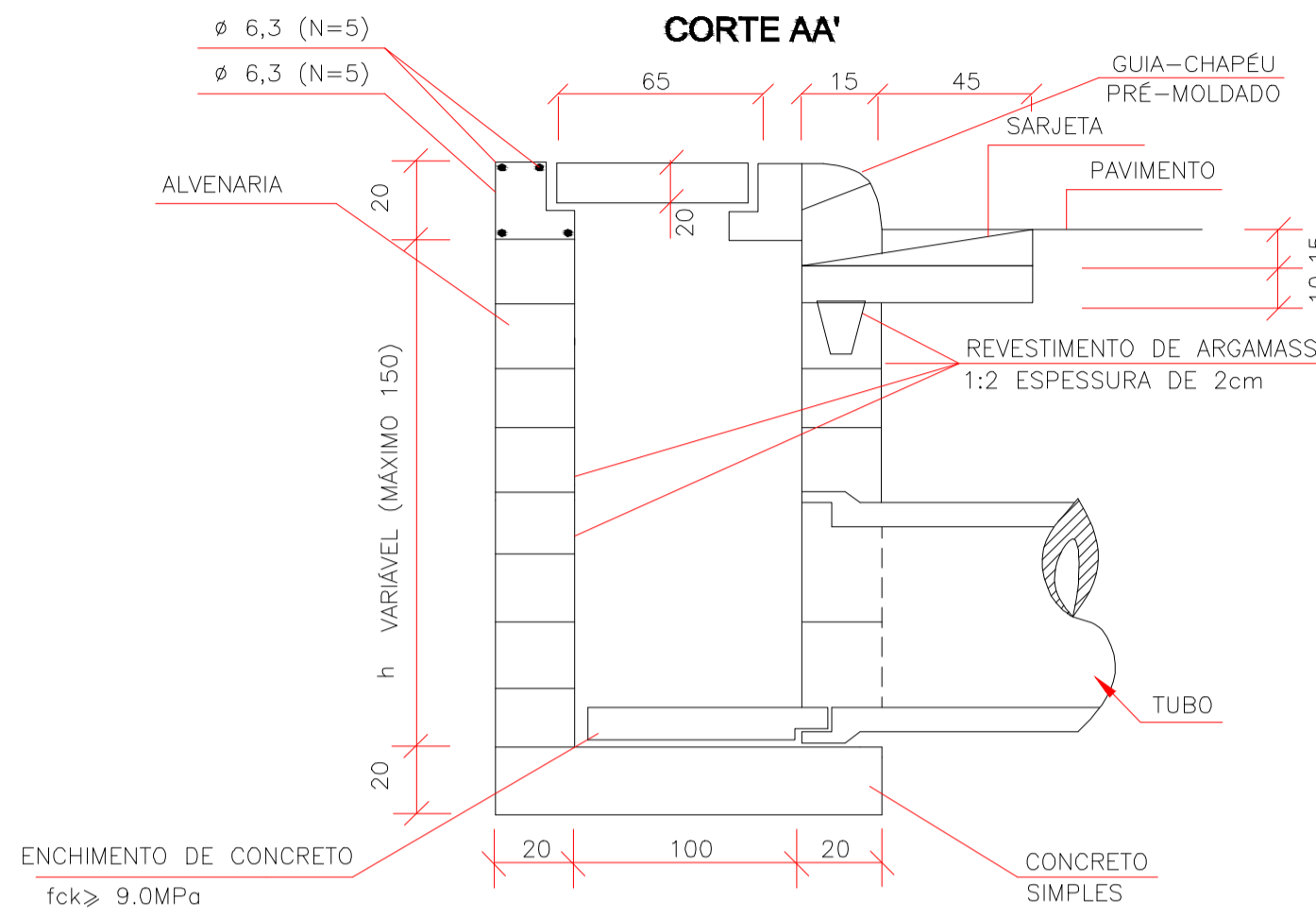


BOCAS DE LOBO DUPLA

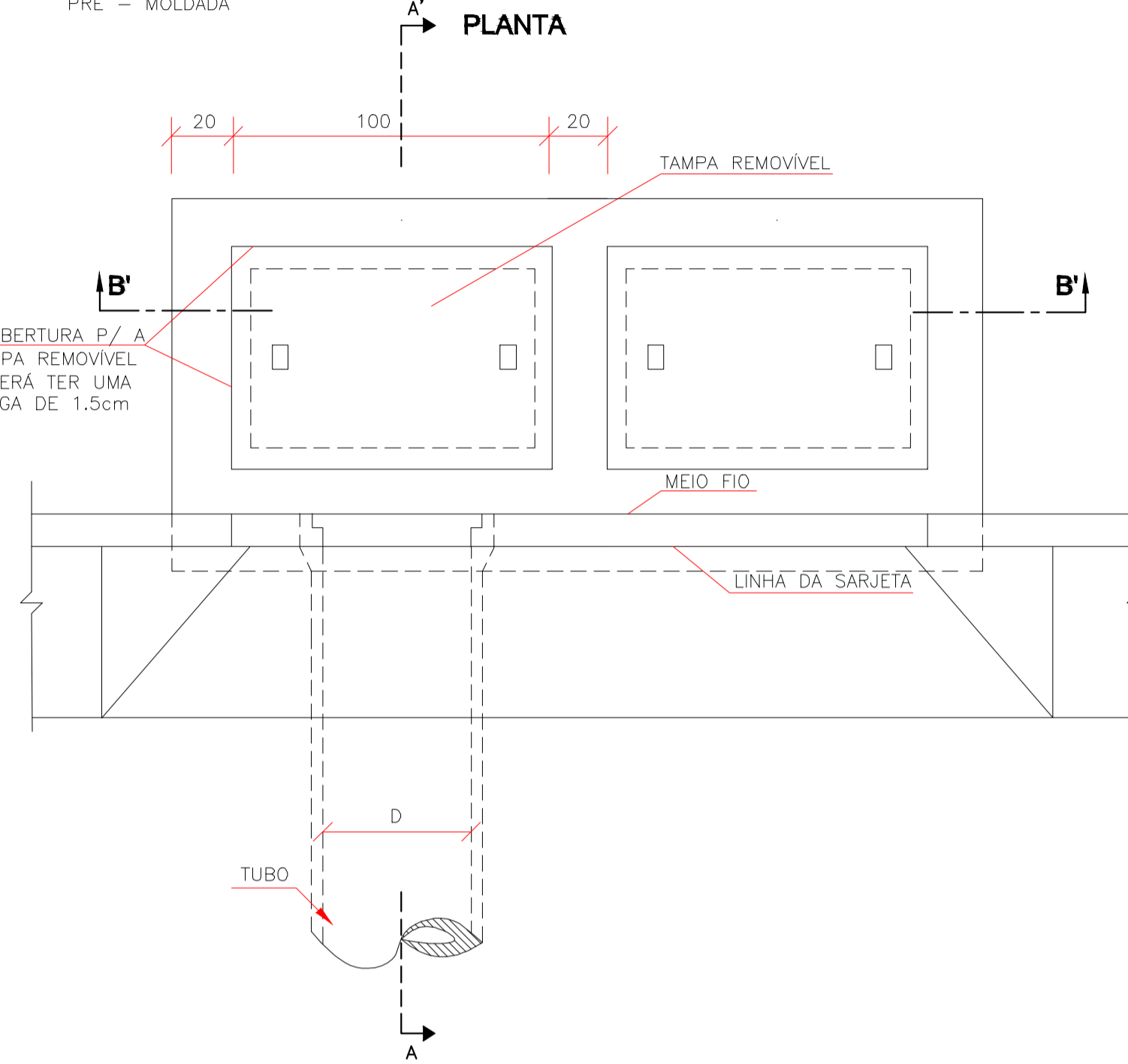
ELEVAÇÃO



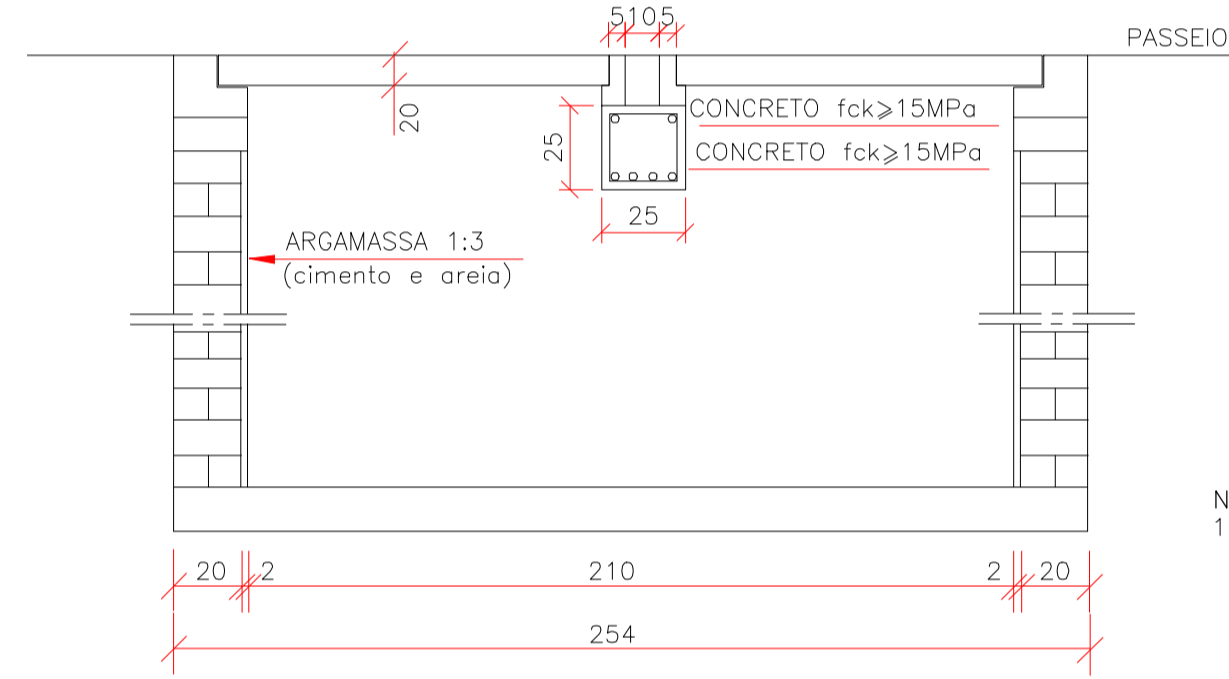
CORTE AA'



PLANTA



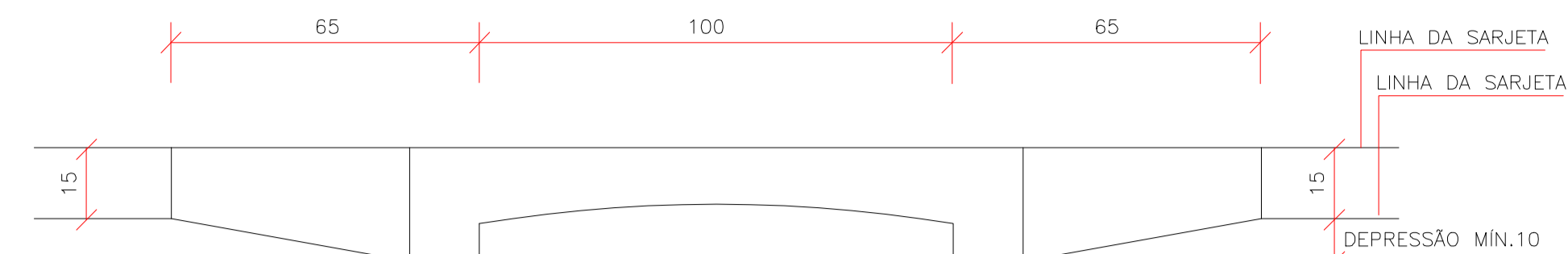
CORTE BB'



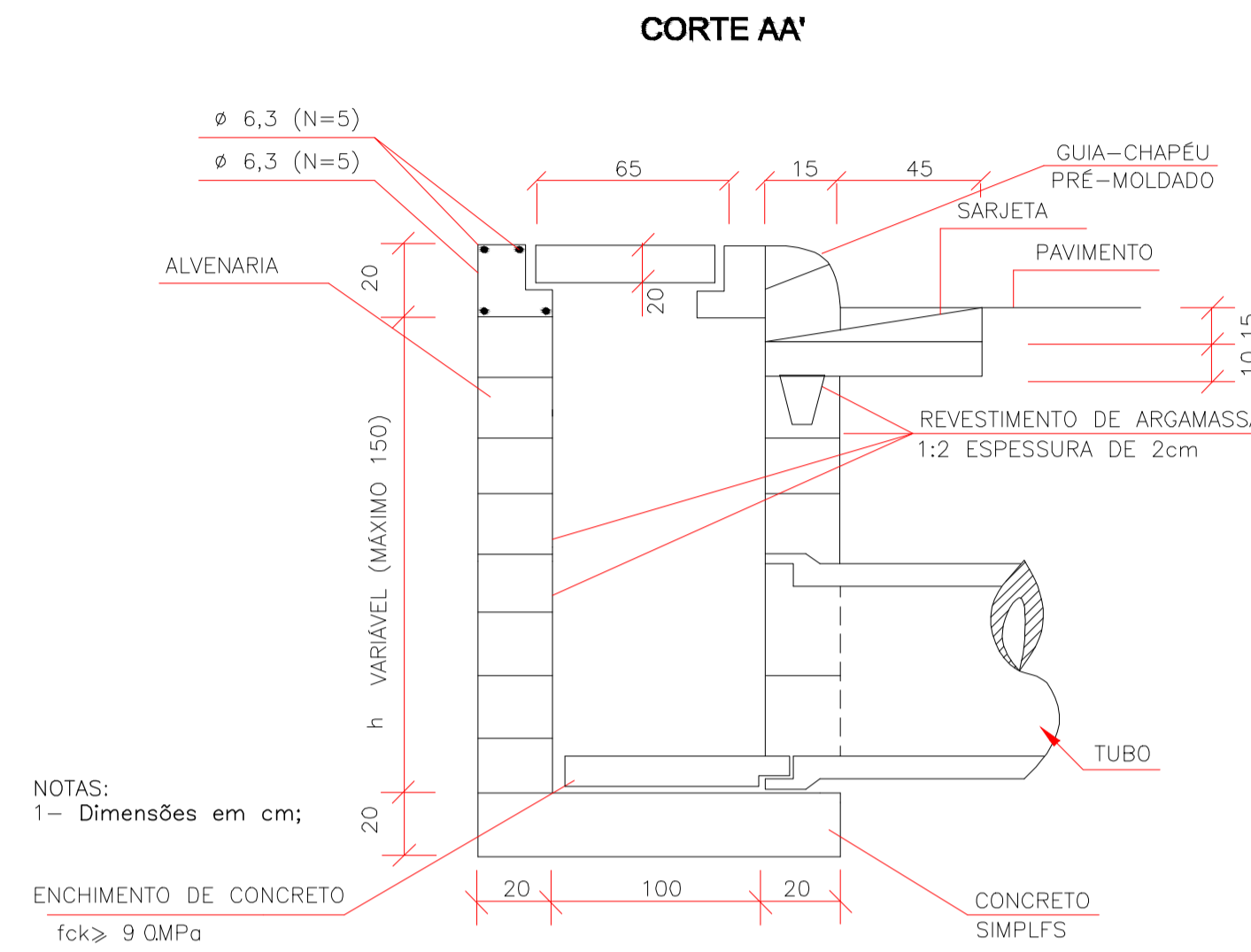
NOTAS:
1 - Dimensões em cm;

BOCAS DE LOBO SIMPLES

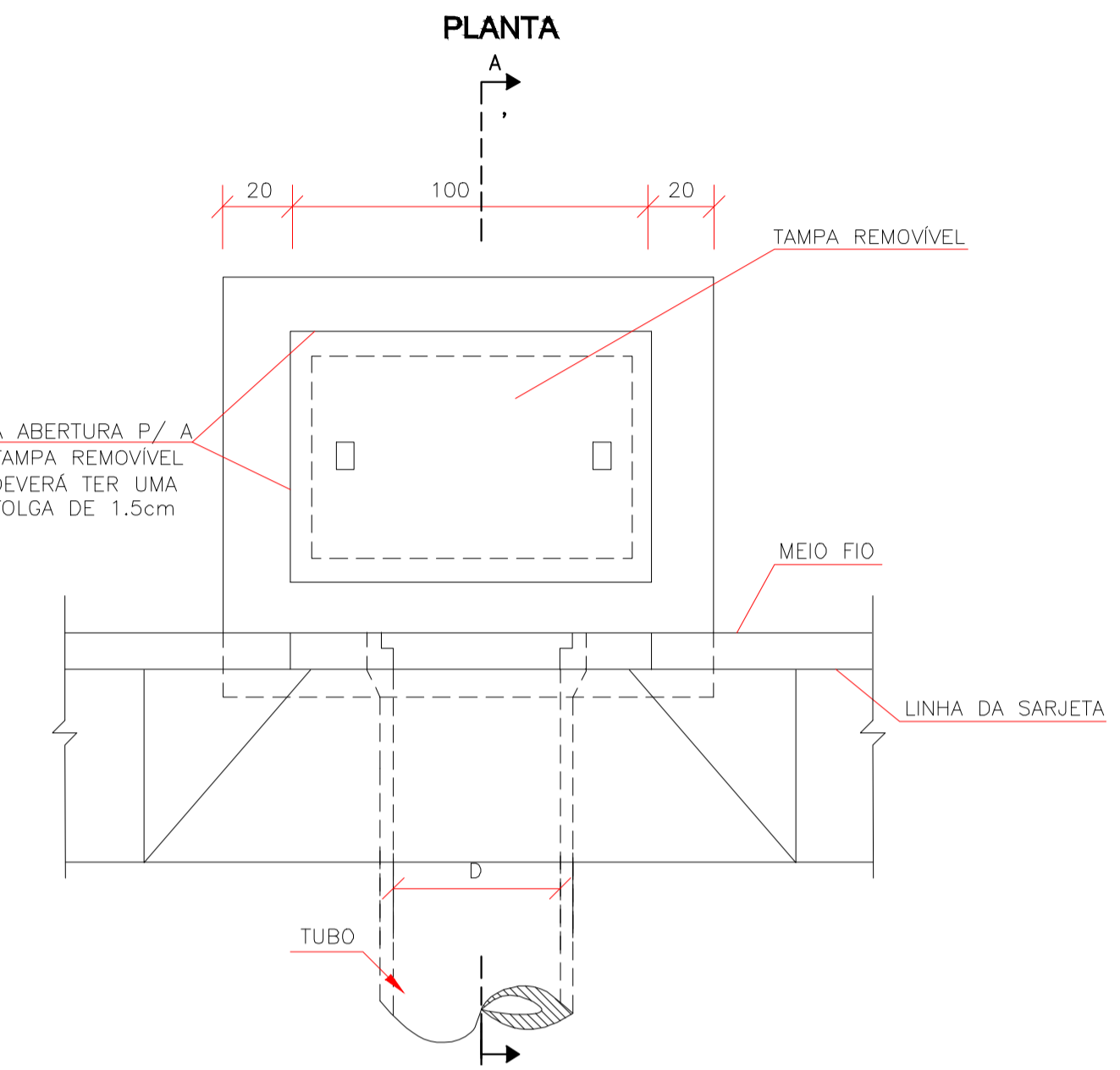
ELEVAÇÃO



CORTE AA'



PLANTA



NOTAS:
1 - Dimensões em cm;

ENCHIMENTO DE CONCRETO
fck > 9 MPa

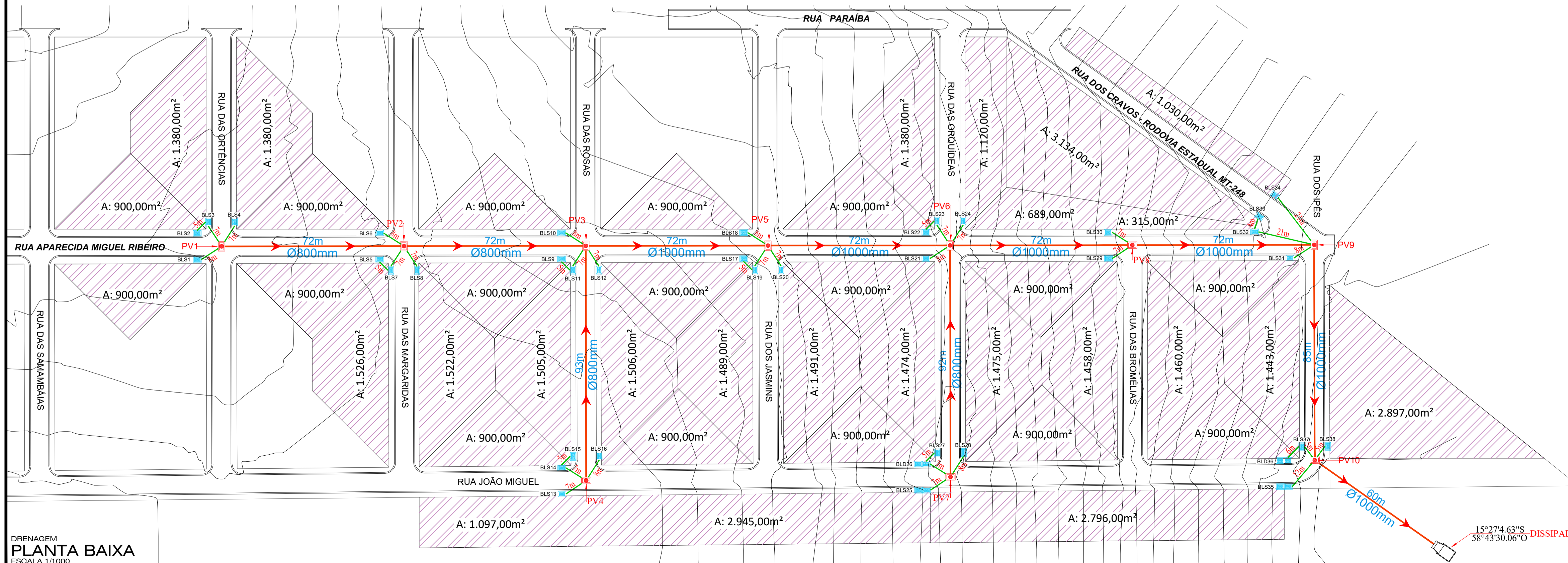
- POÇO DE VISITA - A EXECUTAR
- BOCA DE LOBO SIMPLES - A EXECUTAR
- BOCA DE LOBO DUPLA - A EXECUTAR
- INDICAÇÃO DE SENTIDO
- TUBULAÇÃO A EXECUTAR - REDE MESTRE
- TUBULAÇÃO DE LIGAÇÃO 400 MM - RAMAIS
- ÁREAS DE CONTRIBUIÇÃO

CARIMBO:

SERPRA
SERVIÇOS, PROJETOS E ACESSORIA LTDA.
Rua: ...

TIPO DA OBRA	PAVIMENTAÇÃO ASFÁLTICA E DRENAGEM EM VIAS PÚBLICAS		
PROPRIETÁRIO C.N.P.J	PREFEITURA MUNICIPAL DE FIGUEIRÓPOLIS D' OESTE - MT		
LOCAL INSCR. CADASTRAL	RUAS DO BAIRRO JARDIM PARAÍSO - PERÍMETRO URBANO FIGUEIRÓPOLIS D' OESTE - MT		
AUTOR DO PROJETO CREA	LUIZ FELIPE CARVALHO B. LIMA ENG. CIVIL - 121.523.983-6		
RESP. P/ EXECUÇÃO CREA			
ESCALA INDICADAS	ASSUNTO:	DRENAGEM	
DATA PARTICIPAÇÃO	OCTUBRO / 2022	PLANTA BAIXA DETALHAMENTO	FOLHA Nº 01 / 02

EXTENSÃO (m)	ESTATÍSTICA		COEF. APROVEIT.	Nº DE PISOS
	% OCUPAÇÃO	DEMAIS PAV.		
DRENAGEM: 1.047,00m				



DRENAGEM
PLANTA BAIXA
ESCALA 1/1000